

نقش سرمایه نمادین مبتنی بر الگوی ایرانی - اسلامی در تحکیم نهاد خانواده اسلامی با تأکید بر سیره رضوی (مورد مطالعه، شهروندان شهر اصفهان)

ولی محمد درینی ۱، محمد تابان ۲، احسان نامدار جویمی ۳، صید مهدی و بیسه ۴،
علی رضا احمدی زاده ۵

تاریخ دریافت: ۹۴/۴/۱۵

تاریخ پذیرش: ۹۵/۷/۴

چکیده

هدف از انجام این تحقیق بررسی رابطه سرمایه نمادین مبتنی بر الگوی ایرانی - اسلامی در تحکیم نهاد خانواده از منظر سیره رضوی است. در این زمینه یک فرضیه کلی و چهار فرضیه جزئی شکل گرفته است که رابطه سرمایه نمادین مبتنی بر الگوی ایرانی - اسلامی با عوامل تحکیم خانواده از نظر سیره رضوی و ابعاد آن یعنی عوامل اخلاقی، عوامل اقتصادی، عوامل عاطفی و عوامل اجتماعی بررسی شده که ارقام این فرضیات معنادار و برابر با ۰,۷۶، ۰,۶۴، ۰,۴۲، ۰,۵۶، ۰,۴۳ است. در واقع هر چه سرمایه‌های نمادین مبتنی بر الگوی ایرانی - اسلامی مثبت‌تر و قوی‌تر باشد، نهاد خانواده محکم‌تر و از پایداری و استحکام بیشتری در روابط خود برخوردار است. نمادهای اقتصادی، نمادهای اجتماعی و نمادهای فرهنگی می‌تواند رابطه قوی با تحکیم نهاد خانواده داشته باشد و هر چه خانواده سرمایه‌های نمادین بیشتری در زمینه اخلاق و دین داشته و بیشتر به این نمادها پایبند باشد، اعضای خانواده بیشتر و بهتر (از نظر کمی و کیفی) در کنار هم قرار خواهند گرفت و در قبال یکدیگر از نظر اخلاقی مثبت، از نظر عاطفی وابسته، از نظر اقتصادی سازنده، سازگار و ساده‌زیست و از نظر اجتماعی منسجم، مشارکتی و معتمد خواهند بود و در کل موجبات تحکیم نهاد خانواده به‌عنوان یک کل منسجم را در پی خواهد داشت.

واژه‌های کلیدی:

سرمایه نمادین ایرانی - اسلامی، شاخص اخلاقی، شاخص اقتصادی - اجتماعی، شاخص عاطفی، نهاد خانواده

۱- استادیار گروه مدیریت دانشگاه پیام نور واحد لواسانات تهران، vm.darini@yahoo.com

۲- استادیار گروه مدیریت دانشگاه ایلام، taab1347@yahoo.com

۳- کارشناس ارشد مدیریت بازرگانی - گرایش بازاریابی، دانشگاه ایلام (نویسنده مسئول)، davood.joyame@gmail.com

۴- استادیار گروه مدیریت دانشگاه ایلام، amir7912000@yahoo.com

۵- دانشجوی دکتری علوم سیاسی واحد علوم و تحقیقات، a.ahmadizadeh91@gmail.com

مقدمه و بیان مسئله

انسان موجودی است که همواره به دنبال نداشته‌های خود است و بی‌نهایت طلب است و در پی بی‌نهایت می‌گردد و برای رسیدن به کمال، نیمه نداشته خود را در هر چیزی جست‌وجومی‌کند. او این نیمه را نزد هر چیزی که بیابد خود را به آن مشابه و به آن نزدیک می‌کند و با آن چیز انس می‌گیرد. از این رو انسان موجودی اجتماعی است و پس از تولد در یک خانواده بزرگ می‌شود و بعد تشکیل خانواده می‌دهد و در نهایت بچه‌ای را درون خانواده خود پرورش می‌دهد و این فرایند برای همه افراد تقریباً یکسان است. پس نهاد خانواده از ارزش زیادی برخوردار است و می‌تواند کودکانی را تحویل جامعه بدهد که فردا پدران و مادران کودکانی دیگر هستند و این خانواده‌ها هستند که فردای جامعه و افراد درون جامعه را می‌سازند و چنانچه بخواهیم افرادی در آینده داشته باشیم که آینده‌ای روشن را برای جامعه و ملت رقم بزنند، باید خانواده‌ای سالم داشته باشیم (نامدار، ۱۳۹۳: ۲۰).

خانواده بنیادی‌ترین نهاد جامعه انسانی است که همواره به اشکال گوناگونی در طی تاریخ وجود داشته است. این نهاد با توجه به کارکردها و نقش‌های مختلفی که بر عهده دارد در تنظیم زندگی اجتماعی انسان نقش مهمی ایفا می‌کند، چراکه انسان در درون خانواده متولدشده، رشد یافته و بسیاری از مفاهیم را از خانواده فرامی‌گیرد و همواره با آن سروکار دارد. مهم‌ترین تجربه‌های انسانی که اساسی‌ترین عوامل شکل‌دهنده شخصیت اش محسوب می‌شود، در درون خانواده نمود پیدا می‌کند و آموختن زبان، آداب و رسوم و برقراری روابط اجتماعی، ظهور افکار و اندیشه‌ها و همچنین جهت‌دهی به شخصیت انسان هم از خانواده شروع می‌شود. به همین دلیل خانواده تأثیر عمده و عمیقی بر دیگر نهادهای اجتماعی خواهد گذاشت. افراد چنانچه در خانواده‌هایی با الگوی ایرانی - اسلامی پرورش پیدا کنند در آینده نیز جامعه‌ای ایرانی - اسلامی را خواهند ساخت. از این رو توجه به نهاد خانواده و افرادی که از درون

این خانواده پرورش پیدا می‌کنند، حائز اهمیت است و باید تلاش فراوان کرد این نهاد اجتماعی بیش از پیش مستحکم تر شود و الگوها و نمادهای ایرانی - اسلامی در آنها اشاعه و ترویج یابد تا بنیاد نهاد خانواده بر مبنای الگوها و نمادهای ایرانی - اسلامی بنا شود. از نظر اسلام، در زندگی خانوادگی، اصل، وجود فضایی آرام و محبت آمیز است که زن و شوهر باید سعی کنند در محیط خانواده میان اعضا آرامش به وجود آید و روز به روز این آرامش و محبت بیشتر شود. خانواده و چگونگی روابط میان اعضای خانواده و نحوه ارتباط والدین با فرزندان، در شکل‌گیری شخصیت و رشد اجتماعی، عاطفی و عقلانی فرزندان، نقش و اهمیت زیادی دارد. در فرهنگ اسلامی، خانواده، به مثابه دژی استوار و نهادی مقدس از جایگاهی اساسی برخوردار بوده و بیشترین مسئولیت را در رشد و تحول، تربیت و تعالی و سعادت انسان بر عهده داشته است. اساس تشکیل خانواده و ازدواج در نظام الهی رسیدن به آرامش روان و آسایش خاطر، پیمودن طریق رشد، نیل به کمال انسانی و تقرب به ذات حق است.

از طرفی بمباران‌های اطلاعاتی و ارتباطی مبتنی بر الگوی غربی و مادی از سوی کشورهای آمریکایی و اروپایی باعث شده است که نمادهای غربی در کشورهای ایرانی و اسلامی ترویج و اشاعه پیدا کند. این عامل می‌تواند منجر به انزوا طلبی، گوشه‌گیری، تکبر و غرور کاذب، افسردگی از نداشتن چیزهایی که دیگران دارند و ... شود، از این رو باید با ایستادگی در برابر این هجمه‌های دشمن، نهاد و بنیان خانواده را مستحکم کرد و برای این تهاجمات اقتصادی، اجتماعی، فرهنگی و غرب‌جایگزین‌هایی را پیشنهاد و به جامعه معرفی کرد، در این راستا سرمایه‌های اقتصادی، اجتماعی و فرهنگی ایرانی - اسلامی می‌تواند این وظیفه را به عهده بگیرد (همان: ۲۲).

از این رو در این تحقیق با توجه به اهمیت موضوع به دنبال بررسی رابطه سرمایه نمادین مبتنی بر الگوی ایرانی - اسلامی با عوامل تحکیم نهاد خانواده اسلامی یعنی

عوامل اخلاقی، اقتصادی، عاطفی، اجتماعی) با تأکید بر سیره رضوی هستیم.

تبیین نظری

سرمایه نمادین^۱:

مفهوم سرمایه نمادین، مهم‌ترین بخش کار بورديو در زمینه تئوری قدرت نمادین است. وی در تعریف این مفهوم می‌گوید: «من به هر نوع از سرمایه اقتصادی، اجتماعی و فرهنگی چنانچه از مقولات فاهمه^۲ دریافت شود، به اصول بینش و تقسیم به نظام‌های طبقه‌بندی کننده و به قالب‌های شناختی که تا اندازه‌ای محصول درون کالبد شدن ساختارهای عینی مربوطه یعنی ساختارهای توزیع سرمایه در میدان هستند، سرمایه نمادین می‌گویم» (بورديو، ۱۳۸۴: ۱۵۵).

به کار بردن لفظ «هر نوع سرمایه» این‌طورمی‌نمایاند که سرمایه نمادین ابتداً وجه تغییر شکل یافته و تغییر معنا یافته از سایر سرمایه‌هاست. فونتن، سرمایه نمادین را محصول تغییر رابطه قدرت در رابطه معنایی می‌داند که اثر خشونت غیرمادی اشکال دیگر سرمایه را بر وجدان‌ها مشخص می‌کند (شویره، ۱۳۸۵: ۱۰۰). درواقع این سرمایه به‌نوعی معنای آشکار وجوه دیگر سرمایه اندوزی است. هر نوع سرمایه اقتصادی، اجتماعی و فرهنگی به درجات مختلف مانند سرمایه نمادین عمل می‌کند. به طوری که بهتر باشد به دقیق‌ترین وجه از آثار سرمایه نمادین سخن گفته شود، به‌ویژه زمانی که این سرمایه بازشناسی آشکار و عملی پیدا می‌کند. برای این‌که حرکت جهشی انواع سرمایه‌ها به‌سوی آثار نمادین خود را بررسی کنیم، می‌توانیم از مثال نام خانوادگی افراد استفاده کنیم. «نام خانوادگی»، نام آبا و اجدادی^۳ است که به‌طور نمادین تمام ثروت‌های عادی و غیرعادی گردآمده و به ارث رسیده را انبار

۱. Symbolic capital.

۲. Theory of symbolic power.

۳. Understanding.

۴. Ancestral.

نقش سرمایه نمادین مبتنی بر الگوی ایرانی-اسلامی در تحکیم نهاد خانواده اسلامی ❖ ۱۱

می‌کند و دارندگان این نام به دلیل قدرت «فضایل»^۵ نمادینی که دارند، همه را به دنبال خود می‌کشانند (همان : ۱۰۱). به عبارت دیگر می‌توان گفت، سرمایه نمادین هر نوع از سرمایه است که اعضای اجتماع آن را درک می‌کنند؛ به رسمیت می‌شناسند و برای آن ارزش قائل می‌شوند. سرمایه نمادین که از شأن و حیثیت شخص سرچشمه می‌گیرد، مجموعه ابزارهای نمادینی چون پرستیژ، احترام، قابلیت‌های فردی در رفتارها (کلام و کالبد) و شکوه و فرهمنندی را به فرد اعطا می‌کند (فکوهی، ۱۳۸۴: ۳۰۰). با توجه به موارد بیان‌شده، باید گفت که در درجه اول سرمایه نمادین تغییر شکل یافته از هر گونه سرمایه ونوعی نماد محسوب می‌شود و دارنده آن از جانب مردم مورد عزت و احترام قرار می‌گیرد و نیز پرستیژ محسوب می‌شود. به عبارت دیگر باید سرمایه نمادین را به‌عنوان بُعدی از هر سرمایه محسوب کرد (نامدار، ۱۳۹۳: ۵۰).

حالت اول:



شکل (۱): ابعاد سرمایه نمادین

(نامدار، ۱۳۹۳: ۴۸)

حالت دوم:



شکل (۲): ابعاد سرمایه نمادین

(نامدار ۱۳۹۳: ۴۹)

در حالت اول، می‌توان سرمایه نمادین را به‌عنوان متغیری جداگانه از سایر سرمایه‌ها و به‌عنوان سرمایه چهارم محسوب کرد و در حالت دوم، سرمایه نمادین را می‌توان به‌عنوان یک بعد از هر سرمایه دانست.

در ابتدا به تعاریف سایر سرمایه‌های اقتصادی، اجتماعی و فرهنگی و سپس به تعریف هر یک از ابعاد سرمایه نمادین می‌پردازیم.

سرمایه فرهنگی^۶: از دیدگاه بوردیو، سرمایه آن چیزی است که به‌عنوان رابطه اجتماعی در درون یک سازواره^۷ از تعاملات عمل می‌کند و دامنه آن بدون هیچ تمایزی به‌تمامی کالاها، اشیا و نشانه‌هایی که خود را به‌عنوان چیزهایی کم‌یاب و ارزشمند عرضه می‌دارند و در یک ساختار مشخص اجتماعی، مورد قضاوت هستند، کشیده می‌شود و سرمایه فرهنگی به‌عنوان یک رابطه اجتماعی درون سازواره‌ای از

6.Cultural capital

7.Organisms

نقش سرمایه نمادین مبتنی بر الگوی ایرانی-اسلامی در تحکیم نهاد خانواده اسلامی ❖ ۱۳

تعاملات که مشتمل بر دانش فرهنگی انباشته عمل می‌کند، منتهی به قدرت و منزلت می‌گردد (روحانی، ۱۳۸۸: ۹).

سرمایه اجتماعی^۸: سرمایه اجتماعی دلالت بر اشکالی از سازمان چون اعتماد، قواعد و شبکه‌ها دارد که می‌تواند کارایی جامعه را از طریق کنش‌های متناسب تسهیل کند. در نتیجه تعاون خودانگیخته از طریق سرمایه اجتماعی تسهیل می‌شود (ازکیا و غفاری، ۱۳۸۳: ۲۷۸). در اندیشه پاتنام و فوکویاما، سرمایه اجتماعی به‌عنوان یک پدیده جامعه‌شناسان کلان لحاظ شده است. به نظر آن‌ها ملت‌ها می‌توانند از سطوح متفاوتی از سرمایه اجتماعی برخوردار باشند که فرصت برای تحقق دموکراسی یا صنعتی شدن آن‌ها فراهم می‌کند. در نهایت در شرایط وجود سرمایه اجتماعی شاهد بسط و گسترش فرایند مشارکت در حوزه‌های مختلف اقتصادی، اجتماعی، سیاسی و فرهنگی و نیز بسط انجمن‌های داوطلبانه خواهیم بود، فرایندی که می‌تواند سازوکار مؤثری برای نیل به توسعه باشد (همان: ۲۷۹).

سرمایه اقتصادی: سرمایه اقتصادی فرد با گویه‌های وسایل رفاهی، درآمد فرد (در صورت دارا بودن)، درآمد پدر، نحوه مالکیت منزل، وضعیت منزل مسکونی، مالکیت تلفن همراه، رایانه، خودرو و نوع اتومبیل، زمین، باغ و سپرده بانکی سنجیده می‌شود (نامدار، ۱۳۹۳: ۵۰).

سرمایه اقتصادی به دو صورت جاری و غیر جاری وجود دارد. سرمایه اقتصادی جاری: نوعی از سرمایه اجتماعی است که به‌سرعت قابل تبدیل شدن به وجه نقد (پول) است. سرمایه اقتصادی غیر جاری: نوعی از سرمایه اجتماعی است که به‌سرعت قابل تبدیل شدن به وجه نقد (پول) نیست (همان: ۵۰).

ابعاد سرمایه نمادین با استفاده از الگوی احسان نامدار جویمی در سال ۱۳۹۳:

۱-۱-۳-۲- سرمایه نمادین اقتصادی: با توجه به مطالب بیان شده می‌توان چنین اظهار کرد که سرمایه نمادین اقتصادی، آن سرمایه اقتصادی است که به‌عنوان نماد توسط جامعه پذیرفته شده است و دارنده آن، از طرف مردم صاحب احترام و منزلت است. سرمایه اقتصادی هر نوع سرمایه و دارایی مشهود است که دارنده آن می‌تواند آن را به‌سرعت به وجه نقد تبدیل کند. البته باید به این نکته اشاره کرد که سرمایه نمادین اقتصادی به معنای داشتن سرمایه اقتصادی بیشتر نیست و گاهی خلاف آن نیز صدق می‌کند. یعنی شاید در برخی مناطق و میان افراد خاصی ساده زیستی و زندگی بدون تجملات به‌عنوان سرمایه نمادین اقتصادی دارای ارزش و احترام باشد. ولی در کل باید چنین گفت، که سرمایه نمادین اقتصادی، هرگونه از سرمایه اقتصادی محسوب می‌شود که به‌عنوان نماد و پرستیژ استفاده می‌شود و دارنده آن از جانب مردم مورد احترام قرار می‌گیرد (نامدار، ۱۳۹۳: ۵۱).

۲-۱-۳-۲- سرمایه نمادین فرهنگی: سرمایه نمادین فرهنگی آن دسته از سرمایه فرهنگی است که برای مردم به‌عنوان نماد محسوب می‌شود و مردم برای دارنده آن احترام و منزلت خاصی قائل می‌شوند. سرمایه فرهنگی نمادین، سرمایه فرهنگی است که فرد با داشتن آن سرمایه فرهنگی در چشم مردم، موردستایش و احترام است. البته باید به این نکته اشاره کرد که سرمایه نمادین فرهنگی به معنای داشتن سرمایه فرهنگی بیشتر نیست و گاهی خلاف آن نیز صدق می‌کند، یعنی شاید در برخی مناطق و میان افراد خاصی فرهنگ خاص یا کلاً فرهنگ منفی و متضاد با فرهنگ پذیرفته شده به‌عنوان سرمایه نمادین فرهنگی دارای ارزش و احترام باشد (نامدار، ۱۳۹۳: ۵۱). ولی در کل باید گفت که سرمایه نمادین فرهنگی، هرگونه از سرمایه فرهنگی محسوب می‌شود که به‌عنوان نماد و سمبل و پرستیژ استفاده

می‌شود و دارنده آن از جانب مردم (یا گروهی خاص) مورد احترام قرار می‌گیرد.

۱-۳-۲-۳-۲- سرمایه نمادین اجتماعی: سرمایه نمادین اجتماعی آن دسته از سرمایه اجتماعی محسوب می‌شود که در میان مردم از احترام و منزلت بالایی برخوردار است و به‌عنوان نماد از سوی جامعه محسوب می‌شود، (مانند عضویت و همکاری و مشارکت و ارتباط با اشخاص و گروه‌هایی که مردم آن را به‌عنوان نماد به شمار می‌آورند و برای فرد منزلت و احترام به همراه دارد) (نامدار، ۱۳۹۳: ۵۱).

البته باید به این نکته اشاره کرد که سرمایه نمادین اجتماعی به معنای داشتن سرمایه اجتماعی بیشتر نیست و گاهی خلاف آن نیز صدق می‌کند، یعنی شاید در برخی مناطق و میان افراد خاصی، زندگی بدون رفت‌وآمد و ساده به‌عنوان سرمایه نمادین اجتماعی دارای ارزش و احترام باشد. ولی در کل باید گفت؛ سرمایه نمادین اجتماعی، هرگونه از سرمایه اجتماعی محسوب می‌شود که به‌عنوان نماد و سمبل و پرستیژ استفاده می‌شود و دارنده آن از جانب مردم مورد احترام قرار می‌گیرد (همان: ۵۱).

جدول (۱): ابعاد و مؤلفه‌های سرمایه نمادین

ابعاد و مؤلفه‌های متغیر سرمایه نمادین
بعد سرمایه نمادین اقتصادی
خوراکی‌ها و مواد غذایی (غربی، شرقی، ملی و محلی) منحصربه‌فرد و پرستیژی
گوشی‌های موبایل مد، مارک‌دار و منحصربه‌فرد
لباس‌های مد، مارک‌دار و منحصربه‌فرد
پاساژ و مکان‌ها (مجموعه‌های تجاری) بزرگ و مشهور به جهت خرید وسایل و امکانات مد، منحصربه‌فرد
رستوران‌ها، فروشگاه‌های مواد غذایی و کافی‌شاپ‌های مشهور و تک برای صرف غذا، دارای جنبه پرستیژی و منحصربه‌فرد
بعد سرمایه نمادین فرهنگی
هنرهای مرسوم (موسیقی، نقاشی، طراحی و صنایع دستی مختلف) و پرستیژی
زبان‌های رایج و رسمی جهان (انگلیسی، عربی، چینی، فرانسوی و ...)
ورزش‌های مرسوم و پرستیژی و نمادین (یوگا، شنا، مدیتیشن، فوتبال و ...)
استفاده از تابلوهای نقاشی، تابلو فرش‌ها و فرش‌های دیواری برای پرستیژ و کلاس
استفاده از پوسته‌های مختلف (مکان‌های دیدنی افراد چهره و مشهور، ماشین و موتور و ...)
استفاده از وسایل قدیمی، منحصربه‌فرد، کلکسیون‌ی و عتیقه
تمایل به پرداخت چندین ده میلیون تومان برای گرفتن مدارک مختلف علمی، دانشگاهی و آموزشی، بدون شرکت در کلاس‌ها
تمایل به پرداخت چندین ده میلیون تومان برای گرفتن مدارک مختلف ورزشی، غیردانشگاهی و مهارتی، بدون شرکت در کلاس‌ها
بعد سرمایه نمادین اجتماعی
اعتماد به نمادها و عقاید دینی، سیاسی که اکثر مردم به آن اعتماد دارند
اعتماد به نمادها و عقاید فرهنگی که اکثر مردم به آن اعتماد دارند
اعتماد به نمادها و عقاید اجتماعی که اکثر مردم به آن اعتماد دارند
علاقه‌مندی به گرفتن عکس یادگاری با اشخاص و چهره‌های مشهور و شناخته‌شده
طی کردن مسافت زیاد و پرداخت هزینه زیاد، برای، شخص مشهور و شناخته‌شده یا مشاهده مسابقه (فوتبال، کشتی، والیبال و ...) موردعلاقه
تمایل به پرداخت چندین ده میلیون تومان برای شرکت در گروه و تیم موردعلاقه
مشاهده و پیگیری سخنرانی‌ها و کلیپ‌های مختلف تصویری و صوتی افراد سرشناس علمی، سیاسی، فرهنگی و ورزشی

(نامدار، ۱۳۹۳: ۱۳۷)

همان‌طور که بیان شد، سرمایه نمادین نیمه گم‌شده هر فردی است که به‌صورت انتزاعی دارد و می‌تواند حالت برونی و ظاهری یابد. فرد این نیمه گم‌شده خود را در هر چیزی جست‌وجومی‌کند و برای خود نماد و دارنده آن احترام و منزلت قائل است و خود را به آن نزدیک و به آن مشابه می‌کند. این سرمایه به‌طور کلی به دو طور کلی به دو صورت اخلاقی - دینی (ایرانی - اسلامی در کشور ایران) و مادی گرایانه و لذت جویانه (غربی) وجود دارد. سرمایه نمادین غربی به دنبال نمادهای لذت‌گرایانه و مادی گرایانه صرف و زودگذر است و سرمایه نمادین ایرانی - اسلامی (دینی - اخلاقی) مبتنی بر ساده‌زیستی و سبک زندگی مبتنی بر قرآن و اهل‌بیت (ع) و الگوهای عرف ایرانی هم‌خوان با الگوهای اسلامی (قرآن و سنت) است. در این تحقیق منظور از سرمایه نمادین همان سرمایه نمادین مبتنی بر رویکرد ایرانی - اسلامی است. بنا براین در این تحقیق ابعاد سرمایه نمادین مبتنی بر رویکرد ایرانی - اسلامی است و همین‌طور مؤلفه‌های آن نیز بر مبنای رویکرد ایرانی - اسلامی طراحی و تبیین شده و مورد سنجش و بررسی قرار گرفته است.

سرمایه نمادین اقتصادی، اجتماعی و فرهنگی گاه به معنای داشتن سرمایه بیشتر و باارزش بیشتر نیست و می‌تواند به معنای سرمایه ارزان‌تر و ساده‌تر هم ظهور کند و نمایان شود. مثلاً زندگی بزرگانی اعم از امام خمینی (ره) می‌تواند نمادی از ساده زیستی و بی‌آلایشی باشد که توسط پیروان مورد استفاده قرار گیرد. همین‌طور هم سرمایه نمادین از زمانی به مکانی متفاوت است و با گذشت زمان نمادهای مختلفی ظهور می‌کند و کاربردی می‌شود که ممکن است حتی نمادی که قبلاً منسوخ شده است، باز رونق بگیرد و برعکس.

معنا و مفهوم خانواده

خانواده گروهی از افراد است که از طریق پیوند زناشویی، هم‌خونی یا پذیرش

فرزند با یکدیگر به‌عنوان شوهر، زن، پدر، مادر، برادر، خواهر و فرزند در ارتباط متقابل قرار گرفته و فرهنگ مشترکی را پذیرفته‌اند و در واحد خاصی به نام «خانه»، زندگی می‌کنند (ستوده و بقائی سرایی، ۱۳۸۷: ۶۸).

اهمیت نهاد خانواده

۱- خانواده تنها نهاد اجتماعی است که در همه جوامع، اعم از مذهبی و غیرمذهبی، پذیرفته‌شده و توسعه‌یافته است. خانواده در جوامع مختلف از نقش، پایگاه و منزلت‌های گوناگون برخوردار بوده و باینکه هسته‌ای کوچک از اجتماع محسوب می‌شود، در حیات اجتماعی مردم تأثیری فوق‌العاده دارد (خارستانی و ویسی، ۱۳۹۳: ۱۱۲).

۲- بنیان و هسته همه نهادهای اجتماعی، خانواده است. همه نقش‌های مربوط به ایجاد تمدن و انتقال موارث و رشد و شکوفایی انسان‌ها به آن مربوط می‌شود. همه سنت‌ها عقاید و آداب، ویژگی‌های فردی و اجتماعی از طریق خانواده به نسل‌های جدید منتقل می‌شود. جامعه متشکل از خانواده‌ها بوده و مختصات آن از طریق روابط خانوادگی قابل توصیف است. اثرهای مفید یا زیان‌بخش خانواده به جامعه هم سرایت خواهد کرد. چگونگی سبک زندگی خانواده، در اخلاق جامعه و در صحت یا بیماری آن نقش مؤثری دارد (خارستانی و ویسی، ۱۳۹۳: ۱۱۲).

۳- خانواده مؤثرترین عامل انتقال فرهنگ و رکن بنیادی جامعه است که در شرایط مختلف در تأثیر و تأثر با فرهنگ و عوامل اجتماعی است. انسان‌ها در خانواده به هویت و رشد شخصیتی دست می‌یابند و در خانواده‌های سالم و رشید به تکامل معنوی و اخلاقی نائل می‌شوند. پس خانواده عامل کمال بخشی، سکونت، آرامش و بالندگی به اعضای خویش است که در تحولات اساسی جوامع نقش عمده‌ای ایفا می‌کند. البته خانواده متأثر از عملکرد مذهب، آموزش و حکومت نیز است و این تأثیر به صورت متقابل باعث ایجاد تغییرات اساسی می‌شود (ساروخانی، ۱۳۷۹: ۱۳۵: ۱۱۲).

۴- خانواده مناسب‌ترین بستر برای رشد انسان است. آدمی نیازهایی دارد که حسن تأمین هر یک از آنها گامی در مسیر رشد، شکوفایی و تعالی انسان است و خانواده بهترین جایگاه تأمین این نیازهاست، اما گاهی با عواملی، این محیط امن و جایگاه تعالی محل کدورت‌ها، ناامنی و رکورد می‌شود (مرکز مطالعات و پژوهش‌های فرهنگی حوزه علمیه، ۱۳۸۵: ۱۰۵).

۵- تأثیر خانواده بر کودک از نظر فرهنگی، اخلاقی و عاطفی انکارناپذیر است. جنبه‌های ژرف و پنهان شخصیت انسان تا حد قابل ملاحظه‌ای ناشی از تأثیر دوران کودکی است. نخستین سال‌های زندگی انسان در محیط خانواده می‌گذرد و در این دوران، پایه‌های شخصیت شکل می‌گیرد. خانواده در پرورش فرد و رشد قوای روحی و اخلاقی او اثر ماندگاری خواهد داشت (خارستانی و ویسی، ۱۳۹۳: ۱۱۳).

راهکارهای تحکیم نهاد خانواده

۱- راهکارهای اخلاقی

گذشت در زندگی مشترک: عفو و مدارا و چشم‌پوشی از اشتباه‌ها، از والاترین ارزش‌های اخلاقی و انسانی و نیز نشانه تعالی روح و عظمت شخصیت آدمی است. بیشترین سفارش اسلام در مسائل خانوادگی به گذشت زن و شوهر در لغزش‌ها و اشتباه‌های یکدیگر است، زیرا زن و شوهر دو انسانی هستند که همانند همه انسان‌های دیگر، روحیه‌ها و طرز تفکرهایدوگانه دارند. از این جاست که اهمیت گذشت و تأثیر آن در تداوم روابط سالم آشکار می‌شود (حسینیا، ۱۳۸۰: ۲۰۱).

داشتن منش‌های شایسته رفتاری نسبت به زنان: در روایتی از امام رضا (ع) آمده که می‌فرماید: «مَنْ اتَّخَذَ امْرَأَةً فَلْيُكْرِمْهَا فَإِنَّمَا امْرَأَةٌ أَحَدِكُمْ لُجْبَةٌ فَمَنْ اتَّخَذَهَا فَلَا يَضِيغُهَا؛ کسی که زنی را به‌عنوان همسری برمی‌گزیند بایستی او را گرامی بدارد، که همانا همسر هر یک از شما به‌منزله گوهری است که بعد از گرفتن آن، ضایع ساختن آنشایسته نیست» (طباطبایی، ۱۳۷۴، ج ۸: ۱۹۰). احترام همسران به یکدیگر و

تکریم شخصیت آن‌ها نسبت به یکدیگر، خانواده را در برابر هرگونه آسیب و تهدیدی حفظ می‌کند و تحکیم نهاد خانواده را به همراه می‌آورد (خارستانی و ویسی، ۱۳۹۳: ۱۲۳)

تهذیب نفس: حضرت رضا (ع) می‌فرماید: *مَنْ حَاسَبَ نَفْسَهُ رِيحَ وَ مَنْ غَفَلَ عَنْهَا خَسِرَ وَ مَنْ خَافَ آمِنَ وَ مَنْ اعْتَبَرَ أَبْصَرَ وَ مَنْ أَبْصَرَ فَهِمَ وَ مَنْ فَهِمَ عِلْمَ وَ صَدِيقُ الْجَاهِلِ فِي تَعَبٍ... وَ أَفْضَلُ الْعَقْلِ مَعْرِفَةُ الْإِنْسَانِ نَفْسَهُ؛* کسی که نفسش را به پای حساب بکشد، سود می‌برد و کسی که از آن غافل شود، زیانکار است، کسی که بترسد ایمن است و کسی که عبرت بگیرد، بیناست، کسی که بینا باشد، می‌فهمد و کسی که بفهمد، می‌داند. هر که با جاهل پیوند دوستی بریزد، به زحمت می‌افتد... و برترین عقل، شناخت انسان به نفس خویش است (عطاردی قوچانی، ۱۴۰۶ ق، ج ۱: ۳۰۲). اعضای خانواده‌ای که همواره درصدد تهذیب نفس خود هستند، سعی و تلاش خود را در جهت تحکیم هر چه بیشتر نهاد خانواده به کار می‌گیرند (خارستانی و ویسی، ۱۳۹۳: ۱۲۳)

حسن خلق و گشاده‌رویی: امام رضا (ع) ضمن اینکه گشاده‌رو و با مردم خوش‌رفتار بودند، مردم را به گشاده‌رویی و حسن خلق دعوت می‌کردند. ایشان می‌فرماید: «*بِرُّوا أَوْلَادَكُمْ وَ أَحْسِنُوا إِلَيْهِمْ فَإِنَّهُمْ يُطُنُّونَ أَنْكُمْ تَرَزُّقُونَهُمْ؛* با فرزندان خود نیکی و در حق آن‌ها احسان کنید، چه بسا آن‌ها گمان می‌کنند که شما رزق و روزی آن‌ها را می‌دهید» (مجلسی، ۱۴۰۳ ق، ج ۷۴: ۷۷).

وفای به عهد: در روایت‌های بسیاری از معصومین (ع)، پیمان‌شکنی، عملی زشت و مذموم معرفی شده است و مردم را به پرهیز از آن و وفای عهد فراخوانده‌اند. امام رضا (ع) می‌فرماید: «آدمی نمی‌تواند از گرداب‌های گرفتاری با پیمان‌شکنی رهایی یابد و از چنگال عقوبت رهایی ندارد، کسی که با حيله به ستمگری می‌پردازد» (همان، ج ۷۸: ۳۴۹). وفاداری نسبت به خانواده و عمل به پیمان‌ها، نهاد خانواده را از آسیب‌ها مصون

داشته و استحکام آن را سبب می‌شود (خارستانی و ویسی، ۱۳۹۳: ۱۲۴)

عیب پوشی: در روایت‌ها، عیب‌پوشی از صفات مؤمن دانسته شده است (مجلسی، ۱۴۰۳ ق، ج ۱۵: ۲۹۳). امام رضا (ع) در پاسخ مردی که از برادرش شکوه می‌کرد فرمودند: «... پرده‌پوشی کن و بر عیوبش روکش افکن...» (همان، ج ۱: ۵۸).

سکوت و خاموشی: خاموشی و سکوت گاهی تنها راه نجات بشر است، چراکه گاهی سخن گفتن عین گمراهی و رنج است. مؤمن، انسانی دارای فهم و فقه است و می‌داند چگونه در زندگی عمل کند که خود و دیگران را به رنج و زحمت نیفتد. امام رضا (ع) در این باره می‌فرماید: «ان من علامات الفقه: الحلم و العلم و الصمت باب من ابواب الحکمه ان الصمت یکسب المحبه، انه دلیل علی کل خیر؛ از نشانه‌های فقه و فهم دین؛ حلم و علم بوده و خاموشی دری از درهای حکمت است. خاموشی و سکوت، دوستی آور و راهنمای هر کار خیری است» (کلینی، ۱۳۶۵، ج ۴: ۴۴۵).

صبر: حضرت رضا (ع) می‌فرماید: «هیچ بنده‌ای حقیقت ایمانش را کامل نمی‌کند مگر اینکه در او سه خصلت باشد: دین‌شناسی، تدبیر نیکو در زندگی و شکیبایی در مصیبت‌ها و بلاها» (مجلسی، ۱۴۰۳ ق، ج ۷۸: ۳۳۹). صبر در برابر سختی‌ها و ناملایمات، یکی دیگر از راهکارهای تحکیم نهاد خانواده است (خارستانی و ویسی، ۱۳۹۳: ۱۲۵).

خوش بینی: امام رضا (ع) در روایتی می‌فرماید: احسن الظن بالله فان من حسن ظنه بالله كان عند ظنه ومن رضى بالقليل من الرزق قبل منه اليسير من العمل و من رضى باليسير من الحلال خفت موونته و نعم اهله و بصره الله دار الدنيا و دواها واخرجه منها سالما الى دار السلام؛ به خداوند خوش‌بین باش، زیرا هر که به خدا خوش‌بین باشد، خدا باگمان خوش او همراه است و هر که به رزق و روزی اندک خشنود باشد، خداوند به کردار اندک او خشنود باشد و هر که به اندک از روزی حلال خشنود باشد، بارش سبک و خانواده‌اش در نعمت باشد و خداوند او را به دنیا و دوایش بینا سازد و

اورا از دنیا سلامت به دارالسلام بهشت می‌رساند(ابن شعبه حرانی، ۱۳۹۴ ق: ۴۴۹).
تواضع و فروتنی: امام رضا (ع) فرمودند: «اصْحَبِ السُّلْطَانَ بِالْحَذَرِ وَ الصَّديقَ
 بِالْتَوَاضُعِ وَ الْعَدُوَّ بِالْتَحَرُّزِ وَالْعَامَّةَ بِالْبِشْرِ؛ با قدرتمندان با احتیاط و پرهیز مصاحبت
 کن. با دوستان با فروتنی و تواضع، با دشمنان با آگاهی و بیداری و با مردم دیگر با
 گشاده‌رویی» (کلینی، ۱۳۶۵، ج ۱: ۸۸).

۲- راهکارهای اقتصادی

قناعت در زندگی: هر کس به‌روزی اندکی که خدا به او می‌دهد راضی باشد
 پروردگار همان عمل اندک را از وی می‌پذیرد. امام رضا (ع) درباره رضایت داشتن به
 رزق حلال می‌فرمایند: «هر کس به‌روزی حلال اما کم خشنود باشد رنجش کمتر است
 و خاندانش در آسایش و آرامش زندگی می‌کنند و خداوند عیوب دنیا و کیفیت
 رفع آن‌ها را به او می‌آموزد و وی را با سلامتی در بهشت مستقر می‌سازد» (عمر
 طائی، ۱۴۰۸ ق: ۴۰۱). بنابراین قناعت کردن به داشته‌ها، یکی از راهکارهای مقابله با
 موانع استحکام نهاد خانواده است (خارستانی و ویسی، ۱۳۹۳: ۱۲۷).

کار و تلاش: از دیدگاه امام رضا (ع) کار و کوشش برای تأمین نیازهای خانواده
 شعبه‌ای از جهاد به شمار می‌رود و فرد تلاشگر به عنوان مجاهد راه خدا و گاهی برتر
 از آن شناخته شده است. از این رو می‌فرماید: «کسی که برای رفع نیازمندی خانواده
 کار و تلاش می‌کند و به دنبال کسب مال می‌رود، دارای پاداشی بزرگ‌تر از مجاهد
 در راه خداوند است» (کلینی، ۱۳۶۵، ج ۵: ۲۰۱).

استفاده صحیح و بهینه از منابع و امکانات: در این خصوص، روایت‌های
 متعددی وجود دارد. به عنوان نمونه، روایتی از امام رضا (ع) به این مضمون نقل شده
 است: عباسی راوی حدیث می‌گوید از امام رضا (ع) برای خرج خانواده اجازه خواستم،
 فرمودند: «میان دو حد ناپسند باشد.» گفتم: فدایت شوم، سوگند به خدا، نمی‌دانم
 دو حد ناپسند کدام است. فرمودند: «خدایت بیامرزت، آیا نمی‌دانی که خدای بزرگ،

اسراف و اقتار (تنگ گیری در خرج و مصرف) هر دو را مکروه و ناپسند خوانده است. آنگاه این آیه را خواندند: (بندگان خدای رحمان) کسانی هستند که چون خرج کنند، نه اسراف کنند، نه تنگ چشمی نشان دهند و میان این (دو حالت)، حد قوام (معتدل) خواهد بود (حکیمی، ۱۳۸۷، ج ۴: ۳۲۸).

فراهم سازی امکانات رفاهی: امام رضا (ع) در روایتی دیگر از افراد پیرامون خود می خواهد تا برای ایجاد گشایش در زندگی و رفاه اهل خانه بکوشند: «صاحبُ التَّعْمَةِ يَجِبُ انْ يُوسِّعَ عَلَى عِيَالِهِ؛ افرادی که از نعمتی برخوردارند باید بر زن و فرزند خود گشایش دهند» (عامر طائی، ۱۴۰۸ ق: ۴۰۳).

۳- راهکارهای عاطفی

مزاح با اعضای خانواده: یکی از اصحاب امام صادق (ع) نقل می کند که روزی آن حضرت به من فرمودند: مزاح و شوخی کردن شما با یکدیگر چگونه است؟ در جواب عرض کردم: کم است. فرمودند: چرا با یکدیگر مزاح نمی کنید؟ مزاح کردن از حسن خلق است و به واسطه آن، برادر مسلمانان را خوشحال می کنی. سپس امام صادق (ع) فرمودند: سیره پیامبر اکرم (ص) این گونه بود که مزاح می کردند و با این کارشان می خواستند دیگران را خوشحال کنند (طبرسی، ۱۳۹۲ ق، ج ۲: ۲۱).

محبت: امام رضا (ع) می فرمودند، اگر نسبت به کسی محبتی دارید آن را آشکار کنید، زیرا اظهار دوستی نیمی از خردمندی به شمار می آید. بنابراین زن و شوهر باید عواطف خود را نسبت به یکدیگر علنی سازند و در این مورد از خجالت و شرمساری پرهیز کنند (امین عاملی، ۱۳۶۷، ج ۴: ۱۹) و نیز می فرمایند: بعضی زن ها برای شوهرشان بهترین غنیمت هستند، یعنی زنانی که به شوهرشان اظهار محبت کنند (نوری طبرسی، ۱۴۰۸ ق، ج ۲: ۵۳۲).

احترام به والدین و سپاسگزاری از ایشان: امام رضا (ع) درباره تشکر از والدین می فرمایند: «خداوند عزوجل به سپاسگزاری از خود و پدر و مادر فرمان داده است.

پس هر که از پدر و مادرش سپاسگزاری نکند، از خداوند سپاسگزاری نکرده است» (محمدی ری شهری، ۱۳۸۴، ج ۱۴: ۷۰۹۲، ح ۲۲۶۷). این روایت از امام رضا (ع) نشان از اهمیت زیاد احترام به والدین دارد، چراکه با این روش زمینه تحکیم هر چه بیشتر خانواده فراهم می‌شود.

سلام کردن: امام صادق (ع) فرموده‌اند: «یَسْلِمُ الرَّجُلُ إِذَا دَخَلَ عَلَىٰ أَهْلِهِ؛ وقتی شوهر وارد خانه می‌شود، باید به اعضای خانواده (به‌ویژه همسرش) سلام کند» (مجلسی، ۱۴۰۳، ق، ج ۷۶: ۲).

سازگاری و مدارا: امام رضا (ع) در تبیین اهمیت سازگاری و مدارا می‌فرمایند: «لَا يَكُونُ الْمُؤْمِنُ مُؤْمِنًا حَتَّىٰ تَكُونَ فِيهِ ثَلَاثُ خِصَالٍ سَنَةٌ مِنْ رَبِّهِ وَ سَنَةٌ مِنْ نَبِيِّهِ - وَ سَنَةٌ مِنْ وَلِيِّهِ فَأَمَّا السَّنَةُ مِنْ رَبِّهِ فَكُتْمَانُ سِرِّهِ وَ أَمَّا السَّنَةُ مِنْ نَبِيِّهِ فَمَدَارَاةُ النَّاسِ وَ أَمَّا السَّنَةُ مِنْ وَلِيِّهِ فَالصَّبْرُ فِي الْبِاسَاءِ وَ الضَّرَاءِ؛ مؤمن، مؤمن واقعی نیست، مگر آن که سه خصلت در او باشد سنتی از پروردگارش، از پیامبرش و از امامش؛ اما سنت پروردگارش، پوشاندن راز خود است، سنت پیغمبرش، مدارا و نرم رفتاری با مردم است و سنت امامش، صبر کردن در زمان تنگدستی و پریشان‌حالی است (کلینی، ۱۳۶۵، ج ۳: ۳۳۹).

تکریم شخصیت اعضای خانواده: امام رضا (ع) در سیره عملی خویش در جهت تقویت عواطف و تکریم شخصیت افراد خانه و در جمع معاشران این‌گونه بودند. ابراهیم بن عباس می‌گوید: هرگز شخصیتی برتر از امام رضا (ع) ندیدم، هرگز پای خویش را در مقابل هم‌نشینشان دراز نمی‌کردند و پیش از او تکیه نمی‌دادند، به خدمتگزاران دشنام نمی‌گفتند، صدایشان به خنده بلند نمی‌شد و همواره با غلامان و زیردستان خود کنار سفره غذا می‌نشستند (اربلی، ۱۳۸۱، ق، ج ۲: ۲۷۴).

داشتن روحیه قدردانی از همدیگر: امام صادق (ع) فرمودند: «بهترین زن‌های شما زنی است که وقتی شوهرش چیزی آورد سپاسگزاری کند و اگر نیامد راضی باشد» (مجلسی، ۱۴۰۳، ق، ج ۱۰۳: ۲۳۹). امام رضا (ع) شیوه تفکر نقاد را این‌گونه

تبیین می‌کنند که در آغاز باید سخنان مردم (اطلاعات) را شنید (جمع‌آوری کرد) و سپس با تجزیه و تحلیل آن و مطابقت با معیارهای درست، سره را از ناسره بازشناخت. **پرهیز از خشم:** از امام رضا^(ع) درباره بهترین بندگان سؤال شد، فرمودند: آنان هرگاه نیکی کنند خوشحال شوند، هرگاه بدی کنند آمرزش خواهند، هرگاه عطا شوند شکر گزارند، هرگاه بلا بینند صبر کنند و هرگاه خشم کنند درگذرند (ابن شعبه حرانی، ۱۳۹۴ق: ۴۶۹).

۴- راهکارهای اجتماعی

حیا: امام علی^(ع) می‌فرماید: «ثمره حیا، پاک‌دامنی است» (آمدی، ۱۳۷۷: ۲۵۷). امام رضا^(ع) نیز فرموده‌اند: «حیا از ایمان است» (ابن بابویه، ۱۴۰۴ ق، ج ۱: ۲۶۵). **امربه معروف و نهی از منکر:** پیامبر اکرم^(ص) همه افراد جامعه را کارگزار کنترل معرفی می‌کنند و نظارت، مراقبت و کنترل یکدیگر را از وظایف افراد برمی‌شمارند. ایشان در باب نظارت همگانی می‌فرمایند: «همه، شبان و مسئول زیردستان خود هستند. رهبر، شبانی است که باید از رعایای خود مراقبت کند. بزرگ خانواده، در قبال باقی اعضای خانه مسئول است و زن نسبت به خانه شوهر مسئولیت دارد» (دیلمی، ۱۴۱۲ ق، ج ۱: ۱۸۴).

ارتباطات سالم و شایسته: فردی که بتواند ارتباط سالمی با دیگران برقرار کند، در کانون توجه مثبت بسیاری از افراد خواهد بود. البته هر فردی باید دارای ویژگی‌هایی باشد، تا بتواند این ارتباط سالم را ایجاد کند. ارتباط سالم و مفید در صورتی شکل می‌گیرد که احساسات خود را آشکارا ابراز کنیم و به طرف مقابل هم امکان دهیم تا احساسات خود را بیان کند. پیامبر اکرم^(ص) فرمودند: «کسی که برادر با ایمانش را با گفتن کلامی ملاطفت‌آمیز مورد احترام قرار دهد، تا وقتی که او شادمان است، گوینده آن سخن همواره در سایه رحمت الهی به سر می‌برد» (کلینی، ۱۳۶۵، ج ۲: ۲۰۶).

تفریح‌های سالم و نشاط آور: امام رضا (ع) فرمودند: سعی کنید اوقات شما چهار زمان باشد: وقتی برای عبادت و خلوت با خدا، زمانی برای تأمین معاش، ساعتی برای معاشرت با برادران مورد اعتماد و کسانی که شمارا به عیب‌های تان واقف می‌سازند و در باطن به شما خلوص و صفا دارند و وقتی را هم به تفریح و لذایذ خود اختصاص دهید و از شادی‌های تفریح، نیروی لازم برای عمل به وظایف وقت‌های دیگر را تأمین کنید (مجلسی، ۱۴۰۳ ق، ج ۷۵: ۱۲۳).

حسن معاشرت: زیربنای خانواده و هیئت سازنده آن، حسن معاشرت است. اگر شرایط زندگی از هر لحاظ دلخواه باشد اما حسن معاشرت در آن نباشد، گویی شالوده و اساس زندگی روی آب بنا شده که با چشم بر هم زدن خراب می‌شود. اساس حسن معاشرت، شناخت مقام، منزلت و حقوق یکدیگر است. زن باید از حقوق، مقام و منزلت زن آگاه باشد و هر یک باید خود را موظف به ادای حق دیگری بدانند (کمالی دزفولی، ۱۳۶۹: ۱۳۰).

صله ارحام: امام هشتم (ع) صله رحم را در ردیف نماز و زکات که از واجبات عمده در دین مقدس اسلام است، بیان فرموده و در روایتی به هر سه دستور، امر کرده‌اند: **إِنَّ اللَّهَ عَزَّوَجَلَّ أَمَرَ بِثَلَاثَةِ مَقْرُونٍ بِهَا ثَلَاثَةٌ أُخْرَى: أَمَرَ بِالصَّلَاةِ وَالزَّكَاةِ، فَمَنْ صَلَّى وَلَمْ يُزَكِّ لَمْ تُقْبَلْ مِنْهُ صَلَاتُهُ وَأَمَرَ بِالشُّكْرِ لَهُ وَلِلْوَالِدَيْنِ، فَمَنْ لَمْ يَشْكُرْ وَالِدَيْهِ لَمْ يَشْكُرِ اللَّهَ، وَأَمَرَ بِاتِّقَاءِ اللَّهِ وَصِلَةِ الرَّحِمِ، فَمَنْ لَمْ يَصِلْ رَحِمَهُ لَمْ يَتَّقِ اللَّهَ عَزَّوَجَلَّ؛** خداوند در قرآن به سه مسئله امر فرموده و مورد هر امری را هم دو چیز قرار داده که اطاعت آن امر به پیروی از هر دو مسئله است:

۱- به نماز و زکات هردو باهم امر فرموده، پس کسی که نماز بخواند و زکات ندهد، نمازش هم قبول نیست؛

۲- خداوند امر به سپاسگزاری از خود و والدین کرده است، پس کسی که خدا را شکر کند، ولی از والدین قدردانی و سپاسگزاری نکند، در حقیقت خدا را شکر نکرده است؛

۳- امر به تقوا از خود و صله رحم کرده است، پس کسی که به تکلیف صله رحم عمل نکند، امر به تقوا را رعایت نکرده است (عطاردی قوچانی، ۱۴۰۶ق، ج ۱: ۲۶۸).

مسئولیت پذیری: اسلام از مرد می‌خواهد سرآغاز بنیان خانواده را با مسئولیت‌پذیری معنوی و عملی توأم کند. رحمت، زوج را وادار می‌کند با توجه به ظرفیت خانوادگی، روحی و اجتماعی، یکدیگر را درک کنند و مسئولیت‌های خود را پذیرا باشند. با یکدیگر به صورت صمیمی زندگی کنند و در این فضا از تنگ‌نظری و خودخواهی که زندگی خانوادگی را متلاشی می‌سازد، دوری جویند. امام رضا^(ع) فرموده‌اند: «*احْسِنُوا جِوَارَ النُّعْمِ فَانْهَآ وَحَشِيَّةَ مَا نَأَتْ عَنْ قَوْمِ فِعَادَتِ الْيَهُمِ*» (عامر طائی، ۱۴۰۸ ق: ۴۰)؛ یعنی نعمت‌های الهی را که در اختیارتان است گرامی بدارید چرا که آن‌ها گریزان هستند. از هر که کناره‌گیرند دیگر بازگشتی ندارند. امام رضا^(ع) در بیانی دیگر زندگی توأم با آرامش را این‌گونه معرفی کرده‌اند: «*الْعَيْشُ السَّعَةُ فِي الْمَنَازِلِ وَ الْفَضْلُ فِي الْخَدَمِ وَ كَثْرَةُ الْمُحِبِّينَ؛ مَنْزِلٌ وَسِيْعٌ، هَمَكَارَانٌ وَ خَدْمَتُكَارَانٌ أَفْزُونٌ وَ دُوسْتَدَارَانٌ فِرَاوَانٌ*» (کلینی، ۱۳۶۵، ج ۶: ۵۲۶)

جدول (۲): عوامل مؤثر در تحکیم نهاد خانواده

ابعاد و مؤلفه‌های تحکیم نهاد خانواده		
مؤلفه‌های تحکیم نهاد خانواده برای هر بعد	ابعاد تحکیم نهاد خانواده	شماره
گذشت در زندگی مشترک، داشتن منش‌های شایسته رفتاری نسبت به زنان، تهذیب نفس، حسن خلق و گشاده‌رویی، وفای به عهد، عیب‌پوشی، سکوت و خاموشی، تواضع و فروتنی	عوامل اخلاقی	۱
قناعت در زندگی، کار و تلاش، استفاده صحیح و بهینه از منابع و امکانات، فراهم‌سازی امکانات رفاهی	عوامل اقتصادی	۲
مزاج با اعضای خانواده، محبت، احترام به والدین و سپاسگزاری از ایشان، سلام کردن، سازگاری و مدارا، تکریم شخصیت اعضای خانواده، پرهیز از خشم	عوامل عاطفی	۳
حیا، امر به معروف و نهی از منکر، تفریح سالم و شادی آور، حسن معاشرت، صلح ارحام، مسئولیت‌پذیری	عوامل اجتماعی	۴

(خارستانی و ویسی، ۱۳۹۳: ۱۳۸)

پیشینه تحقیق

تاکنون تحقیقی با این عنوان در ایران و جهان انجام نشده است، بر اساس بررسی‌های انجام شده از این‌رو بررسی این عنوان بسیار مهم برای محققان این تحقیق ایجاد شد و در ادامه به برخی از پیشینه‌های نزدیک به این عنوان پرداخته خواهد شد:

در سال (۱۳۹۲)، مرتضی حضرتی در پژوهشی برای دریافت پایان‌نامه کارشناسی ارشد با عنوان «بررسی جامعه‌شناختی رابطه سرمایه نمادین و نگرش به حقوق شهروندی (مطالعه موردی شهر تبریز)» انجام داده است. نتایج این تحقیق نشان‌دهنده

آن است که میان سرمایه نمادین و نگرش به حقوق شهروندی رابطه وجود دارد. همین‌طور میان سرمایه نمادین با نگرش به حقوق مدنی، نگرش به حقوق اجتماعی رابطه معناداری وجود دارد. تحقیق دیگری در سال (۱۳۹۰) توسط ماه گل عبدالله زاده مینایی برای دریافت پایان‌نامه کارشناسی ارشد با عنوان «تأثیر سرمایه نمادین خانواده بر خشونت خانگی» انجام شده است. سرمایه نمادین در این تحقیق با توجه به نظریه بورديو بررسی شده است. یافته‌ها نشان‌دهنده آن است که میان سرمایه نمادین (اقتصادی، اجتماعی و فرهنگی) با خشونت خانگی^۹ رابطه مثبت و معنادار وجود دارد و با افزایش سرمایه نمادین، نوع خشونت از فیزیکی به روانی و اجتماعی تغییر می‌کند. در سال (۱۳۹۰)، توسط معصومه پیری برای دریافت پایان‌نامه کارشناسی ارشد تحقیقی با عنوان «بررسی نقش تعامل نمادین در صمیمیت زوج از دیدگاه زنان شهرستان کرج» انجام شده است. نتایج تحقیق نشان‌دهنده آن است که مشورت و در جریان گذاشتن همسر در امور جاری و کارهای شخصی، داشتن گفت‌وگوی صمیمانه و سازنده باعث صمیمیت میان زوج می‌شود و این عوامل نشان‌دهنده توجه و علاقه مرد به همسر خود محسوب می‌شود. تحقیقی در سال (۱۳۹۰)، توسط رسول بابایی با عنوان «امکانات سیاسی در نظریه جامعه‌شناختی پیر بورديو: تولید نظریه سیاسی» انجام شده است. به نظر بابایی، نظریه جامعه‌شناختی پیر بورديو، تمامی عناصر و مؤلفه‌های بنیادهای یک نظریه سیاسی وجود دارد و عناصر و مؤلفه‌ها شناسایی و سپس ترکیب آن‌ها در چارچوبی نظری در نظریه سرمایه سیاسی بازسازی شده است. در سال (۱۳۸۸)، پژوهشی توسط منصور انصاری و فاطمه طاهر خانی با عنوان «بازبایی سرمایه نمادین در اندیشه و کلام امام خمینی(ره)» انجام شده است. در این تحقیق به سرمایه اجتماعی، فرهنگی و نمادین امام خمینی(ره) به‌عنوان رهبر نهضت اسلامی ایران و بنیان‌گذار جمهوری اسلامی ایران پرداخته شده است. در این تحقیق سرمایه نمادین در سرمایه اجتماعی و سرمایه فرهنگی امام خمینی(ره)

شناسایی و تعریف شده است و به‌عنوان، میراث برای کنشگران حاضر معرفی شده و در اختیار حاضران عرصه‌های سیاسی جمهوری اسلامی ایران قرار گرفته است. در سال (۲۰۱۴)، پژوهشی توسط دنا گاورلیوک و همکاران با عنوان «سرمایه نمادین و ابعاد سرمایه فرهنگی» برای سازمان‌های آموزشی رومانیایی انجام شده است. در این پژوهش محقق به بررسی مشکلات و معضلات فکری و رفتاری نظام آموزشی غرب رومانیایی می‌پردازد و برای آن راه‌حل فکری و عملی ارائه می‌کند و سرمایه نمادین را به‌عنوان تئوری نوسازی رابطه‌ای برای بهبود نظام آموزشی کشور پیشنهاد می‌دهد که ریشه در نگرش‌های اجتماعی و تاریخ فرهنگی کشور دارد. تحقیق دیگری در سال (۲۰۰۹)، توسط سوزان بن و ریچارد جونز با عنوان نقش «سرمایه نمادین در اختلافات سهامداران» انجام شده است. در این تحقیق محققان، تاریخچه ۳۰ ساله مجادله و رابطه با ذی‌نفعان دفع زباله مواد شیمیایی در کارخانه‌های بزرگ را بررسی می‌کنند که چرا هر چه مقامات و تفکر مردم، این صنعت را وادار به دفع سالم زباله‌های صنعتی و شیمیایی می‌کند، اما باز تلاش جدی در جهت دفع زباله‌های صنعتی و شیمیایی نمی‌شود؟ نتیجه‌ای که محقق حاصل تحقیقات خود معرفی می‌کند آن است که ذی‌نفعان و صاحبان صنایع در پی اصلاح وجه ظاهری و نمادین و حفظ نمادین اصلاح هستند و گام جدی برای اصلاح جدی و عملی بر نمی‌دارند و بیشتر افکار عمومی را از موضوع منحرف می‌کنند تا به کار خود ادامه دهند. پژوهشی دیگر در سال (۲۰۰۹)، توسط چاد نیلیپ با عنوان «نزدیکان تعامل و سرمایه نمادین: به‌سوی یک نظریه سیاسی خرد اقتصادی» انجام شده است. در این تحقیق، محقق به این نکته اشاره دارد که خواهران و برادران فرد، بزرگ‌ترین نقش را در اجتماعی کردن فرد و روانه کردن وی به اجتماع دارند.

روش‌شناسی

جدول (۳): چارچوب کلی روش تحقیق

اثبات‌گرایی	فلسفه تحقیق
قیاسی	رویکرد تحقیق
کاربردی	هدف تحقیق
پیمایشی	استراتژی تحقیق
کمی	روش
کتابخانه‌ای- میدانی	صبغه پژوهش
پرسش‌نامه-اسناد و مدارک	روش جمع‌آورداده‌ها

جامعه موردبررسی در این تحقیق شامل شهروندان مناطق ۱۵ گانه شهر اصفهان است که جمعیتی حدود ۱,۹۰۸,۹۶۸ نفر را در برمی گیرد. نمونه‌گیری در این تحقیق به روش خوشه‌ای چندمرحله‌ای است و تعداد نمونه با استفاده از جدول کرجسی مورگان و فرمول کوکران برابر با ۳۸۴ نفر است که ما تعداد نمونه را برابر با ۴۰۰ نفر در نظر گرفته‌ایم. ضریب خطای آزمون نیز در این تحقیق ۰,۰۵ در نظر گرفته شده است. جامعه موردبررسی به این دلیل شهر اصفهان در نظر گرفته شده است که این شهر از کلان‌شهرهای کشور ایران محسوب می‌شود و مردم و خانواده‌هایی با نمادهای مختلف وجود دارند؛ از این رو این جامعه برای بررسی، انتخاب شده است. نرم‌افزارهای مورد استفاده در این تحقیق spss ۲۱ و lisrel ۹.۱ است. ابزار جمع‌آوری اطلاعات از طریق پرسش‌نامه محقق ساخته است. برای پرسش‌نامه سرمایه نمادین با توجه به ابعاد مدل سرمایه نمادین (نمادین اقتصادی- نمادین فرهنگی- نمادین اجتماعی) و برای هر بعد ۵ سؤال و برای پرسش‌نامه تحکیم نهاد خانواده با توجه به ابعاد مدل خارستانی و ویسی برای چهار بعد تحکیم نهاد خانواده

(اخلاقی، اقتصادی، عاطفی، اجتماعی) برای هر بعد ۵ سؤال مطرح شده است. روایی صوری پرسش نامه توسط نخبگان (۲ استادیار جامعه‌شناسی و ۲ استادیار مدیریت) مورد تایید قرار گرفته است. همین طور روایی محتوایی سنجه با استفاده از تحلیل عاملی تأییدی مورد بررسی قرار گرفته است که تمام عامل‌ها مورد تایید قرار گرفته‌اند. برای بررسی پایایی پرسش نامه ابتدا ۳۰ پرسش نامه به صورت تصادفی پخش شده و آلفای اولیه مناسبی داشتند که با توجه به پایایی بالا و قابل قبول پرسش نامه به توزیع پرسش نامه‌های باقی مانده در مراحل بعدی پرداخته شده است که میزان آن در جدول زیر قید شده است.

جدول (۴): مقادیر آلفای کرون باخ برای متغیرها و کل پرسشنامه

آلفای کرون باخ	سرمایه نمادین	تحکیم نهاد خانواده	کل پرسش نامه
میزان	۰,۷۴۶	۰,۸۱۹	۰,۷۵۸

آلفای کرون باخ، میزان پایایی پرسش نامه را نشان می‌دهد و چنانچه میزان آن در تحقیقات بیش از ۰,۷ باشد، از میزان قابل قبول و خوبی برخوردار است که همان طور که در جدول بالا قابل مشاهده است، این میزان برای تمامی متغیرهای مورد بررسی در این تحقیق (سرمایه نمادین مبتنی بر الگوی ایرانی - اسلامی و تحکیم نهاد خانواده بر مبنای الگوی اسلامی با تأکید بر سیره رضوی)، که هر متغیر دارای یک پرسش نامه است از میزان بالا و قابل قبولی برخوردار است (تمامی متغیرها بالاتر از ۰,۷ است که پایایی آن‌ها قابل قبول و مطلوب است).

فرضیات تحقیق

فرضیه اصلی

بین سرمایه نمادین ایرانی - اسلامی با تحکیم نهاد خانواده اسلامی با تأکید بر سیره رضوی رابطه معنادار وجود دارد.

فرضیات فرعی

- ۱- بین سرمایه نمادین ایرانی - اسلامی با عوامل اخلاقی در تحکیم نهاد خانواده اسلامی با تأکید بر سیره رضوی از منظر اخلاقی رابطه معنادار وجود دارد.
- ۲- بین سرمایه نمادین ایرانی - اسلامی با عوامل اقتصادی در تحکیم نهاد خانواده اسلامی با تأکید بر سیره رضوی از منظر اقتصادی رابطه معنادار وجود دارد.
- ۳- بین سرمایه نمادین ایرانی - اسلامی با عوامل عاطفی در تحکیم نهاد خانواده اسلامی با تأکید بر سیره رضوی از منظر عاطفی رابطه معنادار وجود دارد.
- ۴- بین سرمایه نمادین ایرانی - اسلامی با عوامل اجتماعی در تحکیم نهاد خانواده اسلامی با تأکید بر سیره رضوی از منظر اجتماعی رابطه معنادار وجود دارد.

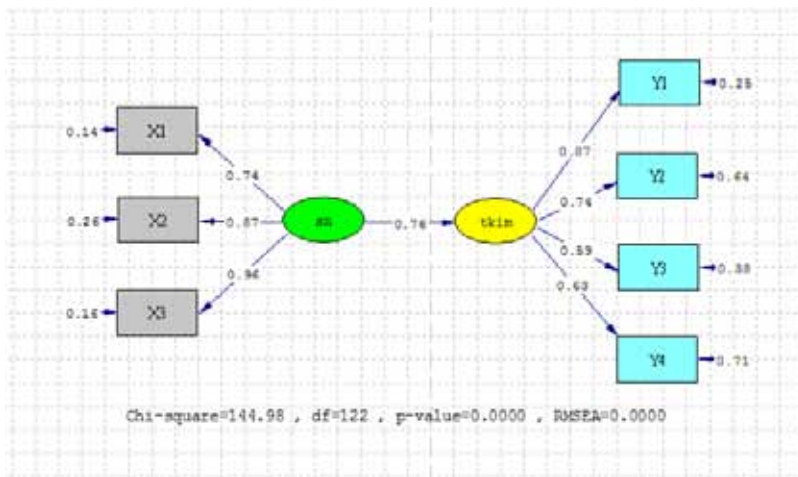
مدل مفهومی تحقیق

تجزیه و تحلیل داده‌های تحقیق

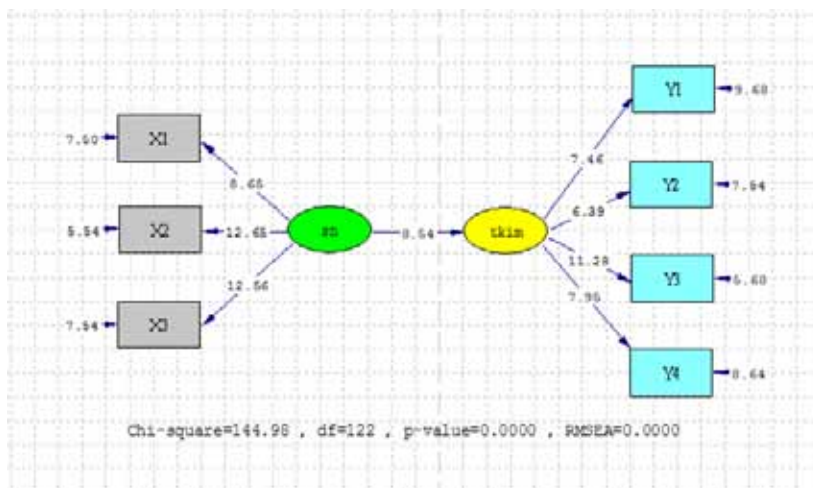
مدل اندازه‌گیری

از سه نوع متغیر است که شامل متغیر پنهان^{۱۰}، متغیر مشاهده‌شده^{۱۱} و متغیر خطا می‌شود که خود نوعی متغیر پنهان است. متغیر پنهان متغیری است که به‌طور مستقیم مورد اندازه‌گیری قرار نمی‌گیرد بلکه با استفاده از دو یا تعداد بیشتری از متغیرهای مشاهده‌شده در نقش معرف سنجش می‌شود. می‌توان گفت به ازای هر متغیر پنهان دارای یک مدل عاملی تأییدی در نقش مدل اندازه‌گیری آن هستیم. متغیر مشاهده‌شده متغیری است که در مدل اندازه‌گیری در نقش معرف قرار می‌گیرد. هر متغیر مشاهده‌شده‌ای در مدل اندازه‌گیری دارای خطای اندازه‌گیری است. در مجموع می‌توان گفت هر چه واریانس مشترک بین یک متغیر پنهان با یک متغیر مشاهده‌شده بیشتر باشد، از خطای اندازه‌گیری آن کاسته می‌شود. در این تحقیق متغیرهایی که به شکل بیضی آورده شده است متغیرهای مکنون و متغیرهایی که به صورت مستطیل آورده شده است، متغیرهای مشاهده‌شده است. روابط میان متغیرهای مشهود و مکنون را بار عاملی گویند که همگی بیشتر از نیم هستند و نشان‌دهنده خوبی برازش هستند. همین‌طور فلش (ها) بین متغیرهای بیضی شکل در حالت تخمین استاندارد، میزان رابطه مورد بررسی بین متغیرهای مدنظر را نشان می‌دهد و در حالت ضرایب معناداری معنادار بودن و یا نبودن رابطه بررسی می‌شود.

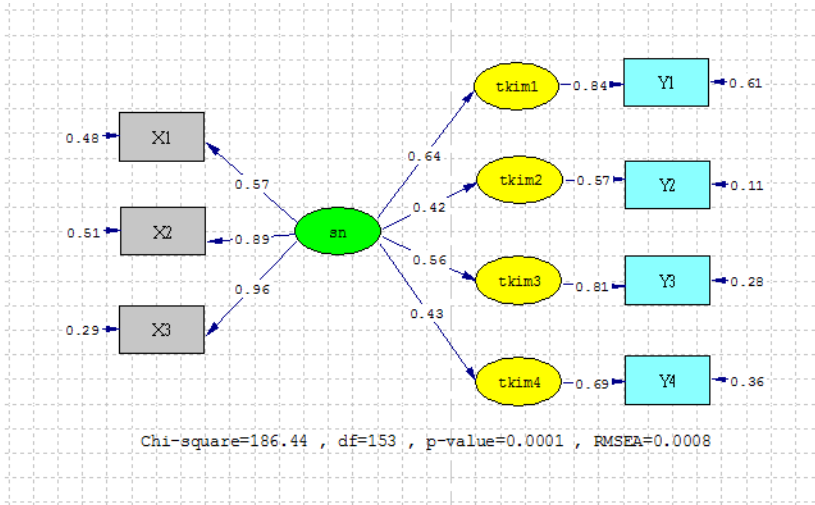
مدل فرضیات اصلی و فرعی پژوهش در حالت‌های ضرایب استاندارد و ضرایب معناداری



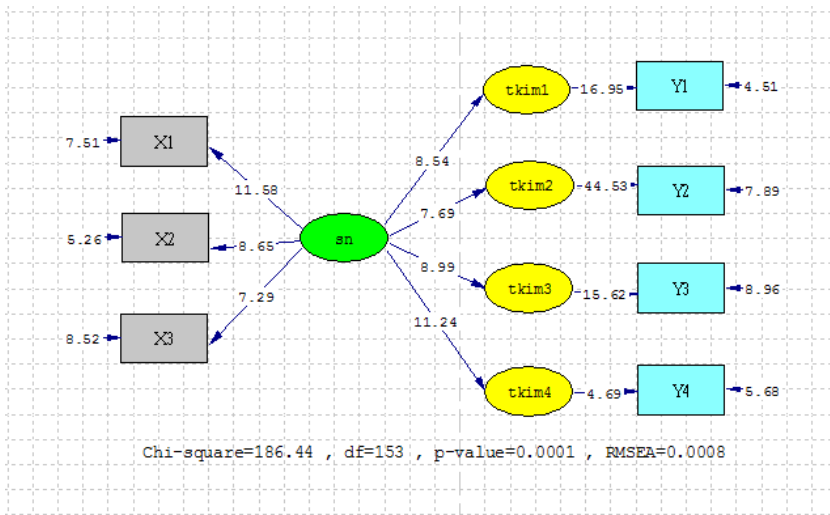
شکل (۴): مدل فرضیه اصلی در حالت تخمین استاندارد



شکل (۵): مدل فرضیه اصلی در حالت ضرایب معناداری



شکل (۶): مدل فرضیات فرعی در حالت تخمین استاندارد



شکل (۷): مدل فرضیات فرعی در حالت ضرایب معناداری

یافته‌های تحقیق و توصیف تجزیه و تحلیل داده‌های تحقیق با استفاده از مدل‌یابی معادلات ساختاری

جدول زیر، شاخص‌های برازش مدل از قبیل کای دو، GFI، RMSEA و... را نشان می‌دهد. اگر مقدار χ^2 کم، نسبت χ^2/df به درجه آزادی (df) کوچک‌تر از ۳، RMSEA کوچک‌تر از ۰،۰۸ و نیز GFI و AGFI بزرگ‌تر از ۰،۹۰ درصد باشند، می‌توان نتیجه گرفت که مدل اجراشده برازش مناسبی دارد. ضریب استاندارد رابطه موجود نیز در صورتی که ارزش t، از ۱،۹۶ بزرگ‌تر یا از ۱،۹۶- کوچک‌تر باشد، در سطح اطمینان ۹۹ درصد معنی‌دار خواهد بود.

جدول (۵): مدل معادلات ساختاری فرضیه اصلی و فرضیات فرعی تحقیق

مدل معادلات ساختاری فرضیات تحقیق			
ضرایب معناداری	رابطه (بار عاملی)		
۸،۵۴	۰،۷۶		
فرضیه اصلی			
شاخص‌های برازش مدل فرضیه اصلی			
RMSEA	p-value	df	Chi-square
۰،۰۰۰۰	۰،۰۰۰۰	۱۲۲	۱۴۴،۹۸
NFI	CFI	AGFI	GFI
۰،۹۲	۰،۹۲	۰،۹۲	۰،۹۳
ضرایب معناداری	رابطه (بار عاملی)		
۸،۵۴	۰،۶۴		
۷،۶۹	۰،۴۲		
۸،۹۹	۰،۵۶		
۱۱،۲۴	۰،۴۳		
فرضیه ۱			
فرضیه ۲			
فرضیه ۳			
فرضیه ۴			
شاخص‌های برازش مدل فرضیات فرعی			
RMSEA	p-value	df	Chi-square
۰،۰۰۰۸	۰،۰۰۰۱	۱۵۳	۱۸۶،۴۴
NFI	CFI	AGFI	GFI
۰،۹۰	۰،۹۱	۰،۹۲	۰،۹۱

همان‌طور که مشاهده می‌شود، با توجه به معنی دار بودن ارزش t ، اعتبار و برازندگی مناسب مدل تأیید می‌شود، چرا که مقدار کای دو، مقدار RMSEA کمتر از $0,08$ و نسبت کای دو به درجه آزادی کم از 3 و مقدار GFI و AGFI و CFI و NFI نیز بالای 90 درصد است. لذا تمامی فرضیات تأیید می‌شود.

خلاصه یافته‌های تحقیق

فرضیه اصلی

بین سرمایه نمادین ایرانی - اسلامی با تحکیم نهاد خانواده اسلامی با تأکید بر سیره رضوی رابطه معنادار وجود دارد. **تأیید شد** ($R=0,76$).

فرضیات فرعی

۱- بین سرمایه نمادین ایرانی - اسلامی با عوامل اخلاقی در تحکیم نهاد خانواده اسلامی با تأکید بر سیره رضوی از منظر اخلاقی رابطه معنادار وجود دارد. **تأیید شد** ($R=0,64$).

۲- بین سرمایه نمادین ایرانی - اسلامی با عوامل اقتصادی در تحکیم نهاد خانواده اسلامی با تأکید بر سیره رضوی از منظر اقتصادی رابطه معنادار وجود دارد. **تأیید شد** ($R=0,42$).

۳- بین سرمایه نمادین ایرانی - اسلامی با عوامل عاطفی در تحکیم نهاد خانواده اسلامی با تأکید بر سیره رضوی از منظر عاطفی رابطه معنادار وجود دارد. **تأیید شد** ($R=0,56$).

۴- بین سرمایه نمادین ایرانی - اسلامی با عوامل اجتماعی در تحکیم نهاد خانواده اسلامی با تأکید بر سیره رضوی از منظر اجتماعی رابطه معنادار وجود دارد. **تأیید شد** ($R=0,43$).

نتیجه‌گیری

هدف از انجام این تحقیق بررسی رابطه سرمایه نمادین مبتنی بر الگوی ایرانی - اسلامی در تحکیم نهاد خانواده از منظر سیره رضوی است. در این راستا یک فرضیه کلی و چهار فرضیه جزئی شکل گرفته است که رابطه سرمایه نمادین مبتنی بر الگوی ایرانی - اسلامی با عوامل تحکیم خانواده از نظر سیره رضوی و ابعاد آن (عوامل اخلاقی، اقتصادی، عاطفی و اجتماعی) بررسی شده است که این فرضیات مورد تایید قرار گرفتند و میزان این فرضیات معنادار و برابر با ۰,۷۶، ۰,۶۴، ۰,۴۲، ۰,۵۶، ۰,۴۳ است. با توجه به یافته‌های این تحقیق می‌توان این چنین بیان کرد که هر چه سرمایه‌های نمادین مبتنی بر الگوی ایرانی - اسلامی مثبت‌تر و قوی‌تر باشد، نهاد خانواده محکم‌تر و از پایداری و استحکام بیشتری در روابط خود برخوردار است. این بدان معناست که نمادهای اقتصادی، نمادهای اجتماعی و نمادهای فرهنگی می‌تواند رابطه قوی با تحکیم نهاد خانواده داشته باشد و هر چه خانواده سرمایه‌های نمادین بیشتری در زمینه اخلاقی و دینی داشته باشند و بیشتر به این نمادها پای بند باشند، بیشتر و بهتر (از نظر کمی و کیفی) در کنار هم قرار خواهند گرفت و نسبت به یکدیگر از نظر اخلاقی مثبت، از نظر عاطفی وابسته، از نظر اقتصادی سازنده و سازش‌کار و ساده‌زیست و از نظر اجتماعی منسجم و مشارکتی و معتمد خواهند بود که در کل موجبات تحکیم نهاد خانواده به عنوان یک کل منسجم را در پی خواهد داشت. به عبارتی نمادهای اقتصادی ایرانی - اسلامی موجب می‌شود که افراد نسبت به جنبه‌های اقتصادی، ساده‌زیست و قانع باشند و نسبت به آنچه از راه حلال به دست می‌آورند تلاش کنند و به کسب روزی از راه حلال سوق داشته باشند و هدف از کسب درآمد را کسب درآمد حلال و از راه خدمت به مردم بدانند و نگذارند که درآمدهایی با شک و شبهه به حرام بودن وارد زندگی آن‌ها شود و از این رو نهاد مستحکم‌تری خواهند داشت و درون خانه، از نظر اخلاقی و عاطفی وابسته و مثبت و

از نظر اقتصادی قانع خواهند بود و از آنچه خداوند حاصل زحمتهای آنها می‌کند و حلال است، شاکر هستند و نسبت به هم‌وابستگی و انسجام دارند و در راه رسیدن به اهداف خانوادگی که در راستای اهداف اجتماعی و کشور ایران و اسلامی است، کوشا خواهند بود.

همین‌طور افراد زمانی که به نمادهای اجتماعی پای بند باشند و نسبت به آنها با احترام و منزلت بیشتری برخورد کنند و به دارندگان آن احترام بگذارند، افراد خانواده سعی خواهند کرد تا این اعتماد، انسجام و مشارکت را درون خانواده خود نهادینه کنند و به مرحله اجرا بگذارند. از این‌رو افراد سعی خواهند کرد تا درون خانواده به هم اعتماد بیشتری داشته باشند و مطمئن باشند که از طرف دیگران مورد خیانت قرار نخواهند گرفت و از این‌رو می‌توانند خود را با سایر افراد درون خانواده یک کل در نظر بگیرند و با افراد با خیال راحت مشارکت سازنده در راستای اهداف خود داشته باشند، چون واقعاً یقین دارند که آنها یک پیکر هستند و در سختی و خوشی در کنار هم خواهند بود و آنها در ظاهر چند نفر هستند، ولی در اصل یک روح در چند بدن خواهند بود که به آن نهادی به نام نهاد خانواده گفته می‌شود و با هر سختی و ناملایماتی دستخوش نابه سامانی نخواهند شد.

همین‌طور افراد زمانی که از نظر فرهنگی به نمادهای فرهنگی و نمادهای سرمایه‌های فرهنگی احترام بگذارند و این نمادهای فرهنگی را تلاش کنند تا در خود تقویت کنند، می‌توانند در نهاد خانواده خود این نمادها را محترم بشمارند و در تلاش باشند تا این نمادها را یاد بگیرند و در خود شکوفا کنند و حتی این نمادها را بی‌افرینند و خود برای دیگران از نظر فرهنگی و اجتماعی و یا حتی اقتصادی نماد و نماد آفرین باشند و این نمادهای فرهنگی می‌تواند موجب شود که افراد باهم تلاش کرده و آن چه را به دست می‌آورند با هم تسهیم کرده و با هم بخورند. به عبارتی سرمایه‌های نمادین ایرانی - اسلامی موجب می‌شود که افراد درون خانواده هم‌راستا شوند و باهم کاری

کنند و در این متحدشدن اعضای خانواده در وسعت کلان موجب متحدشدن کل جامعه می‌شود، زیرا افراد از الگوهای ایرانی - اسلامی تبعیت می‌کنند و تک تک خانواده‌ها این کار را سرلوحه قرار می‌دهند و جامعه نیز از تک تک خانواده‌ها ایجادشده است، پس می‌توان گفت تک تک خانواده‌های جامعه از الگوی ایرانی - اسلامی پیروی می‌کنند و به عبارتی کل خانواده‌های جامعه به نمادها و الگوهای نمادین ایرانی - اسلامی پای بند می‌شوند و یک کل را به نام جامعه‌ای ایرانی - اسلامی تشکیل خواهند داد. نتایج این تحقیق با تحقیق معصومه پیری در سال ۱۳۹۰ هم‌خوانی دارد زیرا در آن تحقیق بیان شده است که مشورت و در جریان گذاشتن همسر در امور جاری و کارهای شخصی، داشتن گفت‌وگوی صمیمانه و سازنده باعث صمیمت میان زوج می‌شود و این عوامل نشان‌دهنده توجه و علاقه مرد به همسر خود محسوب می‌شود و در آخر به خانواده‌های ایرانی پیشنهاد شده است که از گفت‌وگوهای دوستانه و صمیمانه با همسر خود استفاده کنند تا خانواده گرم‌تر و صمیمی‌تری داشته باشند و ما نیز در این تحقیق اعتماد، انسجام و مشارکت در عقیده و رفتار و گفتار را به خانواده‌ها پیشنهاد داده‌ایم. همین‌طور تحقیقی توسط دنا گاورلیوک و همکاران در سال ۲۰۱۴ صورت گرفته است که در آن به بررسی سرمایه نمادین و ابعاد سرمایه فرهنگی پرداخته است و در آن تحقیق سرمایه نمادین به‌عنوان موتور ژنراتور معرفی شده است. علت آن است که چون در آن تحقیق سرمایه نمادین غربی و سرمایه فرهنگی غربی مورد بررسی قرار گرفته است و میزان این رابطه مثبت است و این مورد برای زمانی که سرمایه نمادین ایرانی - اسلامی باشد و سرمایه فرهنگی نیز ایرانی - اسلامی باشد، صدق می‌کند و می‌تواند سرمایه نمادین به توسعه سرمایه‌های فرهنگی نیز کمک کند. در این تحقیق با محدودیت‌هایی روبه‌رو بوده‌ایم که از جمله آن‌ها می‌توان به محدودیت‌های زمانی و مکانی اشاره کرد، لذا به محققان پیشنهاد داده می‌شود که این تحقیق را در زمان‌ها و مکان‌های دیگر بررسی کرده و متغیرهایی همچون معنویت و جسمانیت و یا سایر سرمایه‌های عادی فرهنگی،

اجتماعی، اقتصادی را در تحقیقات خود بررسی کنند. همین طور به مدیران و مسئولین پیشنهاد داده می‌شود که در اشاعه و کاربرد نمادهای فرهنگی، اجتماعی و اقتصادی در خانواده و جامعه تلاش کنند و نمادهایی را تولید و رهبری کنند و این نمادها را هم خود پای بند باشند و هم دیگران را به پای بند بودن به آنها تشویق کنند.

منابع

- ابن بابویه، ابو جعفر محمد بن علی (۱۴۰۴ ق)، **عیون اخبار الرضا(ع)**، تحقیق شیخ حسین اعلمی، ج ۱، بیروت: موسسه الاعلمی للمطبوعات.
- ابن شعبه حرانی، حسن بن علی بن حسن بن شعبه، (۱۳۹۴ ق). **تحف العقول عن آل الرسول**، قم: بصیرت.
- اربلی، علی بن موسی، (۱۳۸۱ ق)، **کشف الغمّة فی معرفة الائمة**، ج ۲، تهران: اسلامیة.
- ازکیا، مصطفی و غفاری، غلامرضا (۱۳۸۳)، **توسعه روستایی با تأکید بر جامعه روستایی ایران**، تهران: نشر نی.
- اکبری، امین (۱۳۸۳)، **نقش سرمایه اجتماعی در مشارکت: بررسی تأثیر سرمایه اجتماعی و سیاسی (مطالعه موردی روستای فارسسج از توابع سقز)**، **پایان نامه** دانشکده علوم اجتماعی، دانشگاه تهران .
- امین عاملی، سید محسن، (۱۳۶۷)، **اعیان الشیعه**، ج ۴، تهران: سازمان چاپ و انتشارات.
- آمدی، عبدالواحد بن محمد، (۱۳۷۷)، **غررالحکم و دررالکلم**، تصنیف: مصطفی و حسین درایتی، قم: دفتر تبلیغات اسلامی.
- بابایی، رسول (۱۳۹۰)، «امکانات سیاسی در نظریه جامعه‌شناختی پیر بوردیو: تولید نظریه سیاسی»، **فصلنامه سیاست**، مجله دانشکده حقوق و علوم سیاسی، دوره ۴۱، شماره ۳، پاییز، صص ۳۹-۵۶.
- بوردیو، پیر (۱۳۸۴)، **اشکال سرمایه (سرمایه اجتماعی)**، اعتماد و دموکراسی و توسعه، ترجمه افشین خاک‌باز و حسن پویان، تهران: نشر شیرازه.
- بوردیو، پیر، (۱۳۸۴)، **طرحی از یک نظریه کنش**، ترجمه مرتضی مردیها، تهران: انتشارات نقش و نگار.

- پیری، معصومه (۱۳۹۰)، «بررسی نقش تعامل نمادین در صمیمیت زوجین از دیدگاه زنان شهرستان کرج»، **پایان نامه** کارشناسی ارشد رشته مشاوره خانواده، دانشگاه علامه طباطبایی.
- حسینی، احمد، (۱۳۸۰)، **بهداشت روانی ازدواج و همسررداری**، تهران: مفید.
- حضرتی، مرتضی (۱۳۹۲)، «بررسی جامعه‌شناختی رابطه سرمایه نمادین و نگرش به حقوق شهروندی (مطالعه موردی شهر تبریز)»، **پایان نامه** کارشناسی ارشد رشته جامعه‌شناسی، دانشگاه آزاد واحد تبریز.
- حکیمی، محمد، (۱۳۸۷)، **فرازهایی از سخنان امام رضا (ع)**، مشهد: انتشارات آستان قدس رضوی.
- خارستانی، اسماعیل؛ فاطمه سیفی (۱۳۹۳)، «موانع و راهکارهای تحکیم نهاد خانواده از منظر سیره و آموزه‌های رضوی»، **فصلنامه فرهنگ رضوی**، سال دوم، شماره ۷، صص ۱۰۷-۱۴۴.
- دیلمی، شیخ حسن، (۱۴۱۲ ق). **ارشاد القلوب الی الصواب**، ج ۱ قم: شریف رضی.
- روح‌الامینی، محمود، (۱۳۷۷)، **زمینه فرهنگ شناسی**، چاپ چهارم، تهران: انتشارات عطار.
- روحانی، حسن (۱۳۸۸)، **درآمدی بر نظریه سرمایه فرهنگی**، **فصلنامه راهبرد**، شماره ۱۸، (۵۳)، ۷-۳۵.
- ساروخانی، باقر، (۱۳۷۹)، **جامعه‌شناسی خانواده**، تهران: سروش.
- ستوده، هدایت الله و علی بقائی سرایی، (۱۳۸۷). **جامعه‌شناسی آموزش و پرورش**، تهران: ندای آریانا.
- شارع پور، محمود و خوش فر، غلامرضا، (۱۳۸۱)، «رابطه سرمایه فرهنگی

نقش سرمایه نمادین مبتنی بر الگوی ایرانی - اسلامی در تحکیم نهاد خانواده اسلامی ❖ ۴۵

- با هویت اجتماعی جوانان»، **نامه علوم اجتماعی**، شماره ۲۰، صص ۱۳۳ - ۱۴۷.
- شویره، کریستین و اولیویه فونتین، (۱۳۸۵)، **واژگان بوردیو**، ترجمه مرتضی کتبی، تهران: نشر نی.
- صفدری، سلیمان (۱۳۷۴)، «رضایت اجتماعی و عوامل مؤثر بر آن»، **پایان نامه** کارشناسی ارشد دانشگاه شهید بهشتی.
- طباطبایی، سید محمد حسین، (۱۳۷۴)، **المیزان فی تفسیر القرآن**، مترجم سید محمدباقر موسوی همدانی، ج ۷، قم: دفتر انتشارات اسلامی.
- طبرسی، حسن بن فضل، (۱۳۹۲ ق)، **مکارم الاخلاق**، بیروت: موسسه الاعلمی للمطبوعات.
- عامر طائی، عبدالله بن احمد، (۱۴۰۸ ق). **صحیفة الرضا**^(ع)، مترجم محمدرضا ضمیری، قم: موسسه امام مهدی^(ع).
- عبدالله زاده مینایی، ماه گل (۱۳۹۰)، «تأثیر سرمایه نمادین خانواده بر خشونت خانگی»، **پایان نامه** کارشناسی ارشد رشته مطالعات زنان و خانواده، دانشگاه علامه طباطبایی.
- عطاردی قوچانی، عزیز اله، (۱۴۰۶ ق)، **مسند الامام الرضا**^(ع)، ج ۲، مشهد: الموترالعالمی للامام الرضا^(ع).
- فکوهی، ناصر (۱۳۸۴)، «پیر بوردیو: پرسمان دانش و روشنگری»، **مجله علوم اجتماعی دانشگاه فردوسی مشهد**، شماره ۲، (۱)، صص ۱۴۱ - ۱۶۱.
- کلینی، محمدبن یعقوب، (۱۳۶۵)، **کافی**، ج ۲، تهران: دارالکتب الاسلامیه.
- کمالی دزفولی، علی، (۱۳۶۹)، **قرآن و مقام زن**، تهران: هادی.
- مجلسی، محمدباقر، (۱۴۰۳ ق)، **بحار الانوار**، ج ۷۵، ۷۶ و ۱۰۳، بیروت: دار الاحیاء التراث العربی.
- محسنی، منوچهر، (۱۳۶۷)، **مقدمات جامعه‌شناسی**، تهران: نشر دوران.

- محمدی ری‌شهری، محمد، (۱۳۸۴)، **میزان الحکمه**، ج ۱۴، مترجم: حمیدرضا شیخی، قم: دارالحدیث.
- مرکز مطالعات و پژوهش‌های فرهنگی حوزه علمیه، (۱۳۸۵)، «نشاط در خانواده»، **صبح**، سال پنجم، شماره ۱۹: ۱۲۲-۱۰۵.
- نامدار جویمی، احسان، (۱۳۹۳)، «بررسی رابطه سرمایه فرهنگی، سرمایه اجتماعی و سرمایه نمادین با رفتار مصرف‌کننده در صنعت پوشاک (مطالعه موردی شهروندان شهر اصفهان)»، **پایان‌نامه کارشناسی ارشد مدیریت بازاریابی**، دانشگاه ایلام.
- نوری طبرسی، حسین، (۱۴۰۸ ق)، **مستدرک الوسائل و مستنبط المسائل**، ج ۲، بیروت: موسسه آل‌البیت لاحیاء التراث.
- نوغانی، محسن، (۱۳۸۳)، «آموزش و پرورش و بازتولید فرهنگی»، **رشد علوم اجتماعی**، دوره جدید، شماره ۳.

- Benn, Suzanne; Jones, Richard (2009): The role symbolic capital in stackholder disputes: decision making concerning intractable wastes. *Journal of environment management*, Vol 9, 1593- 1604.
- Gavereliuc, Dana; Gavereliuc, Alin (2014): symbolic capital and cultural dimensions in Romanian educational organizations, *Procidia, social and behavior sciences* 127, 392- 395.
- Nilep, Chad (2009): Sibling interaction and symbolic capital: toward a theory of political micro- economy, *Journal of pragmatics*, Vol 41, September, 1683- 1692.